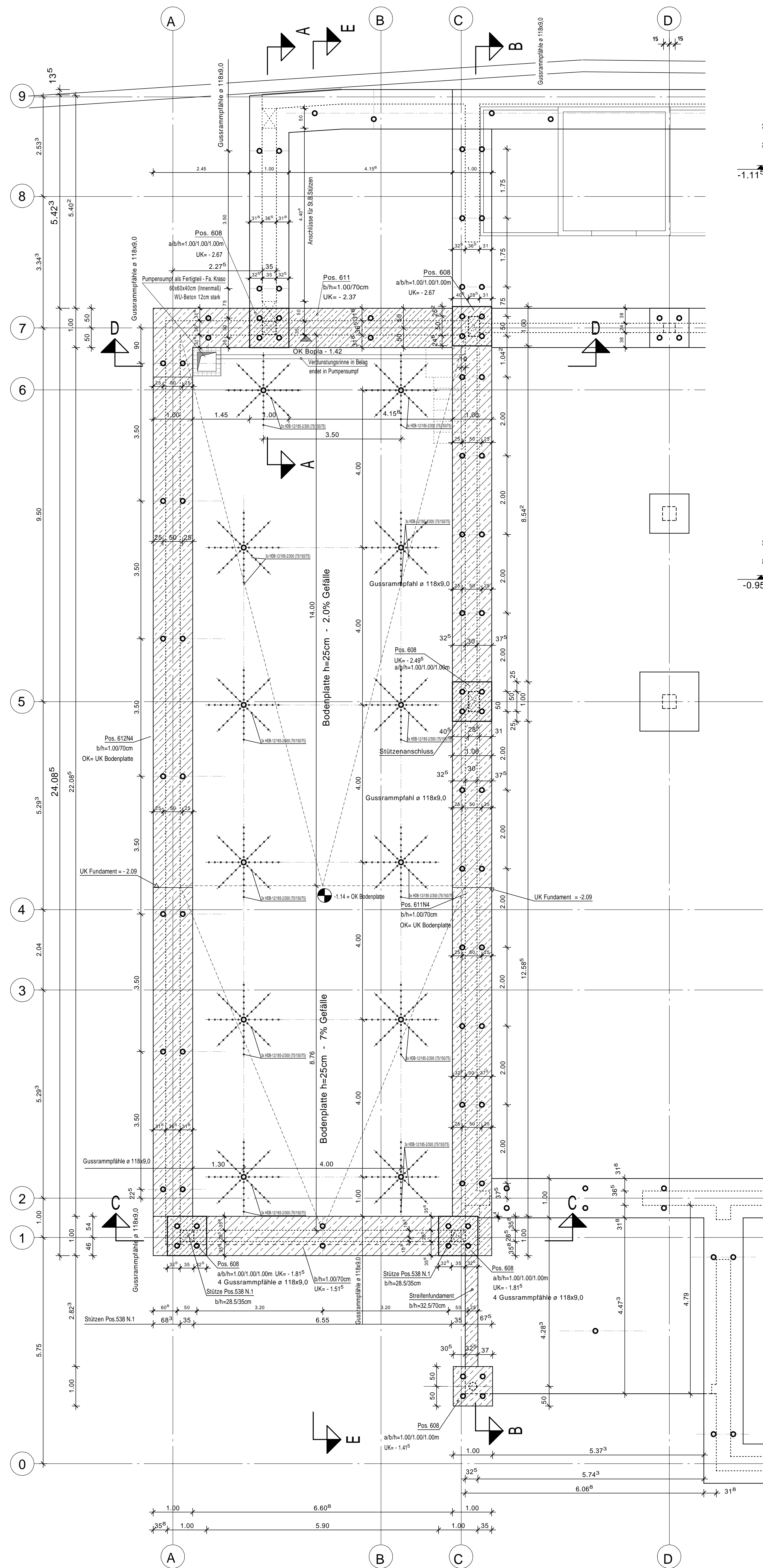
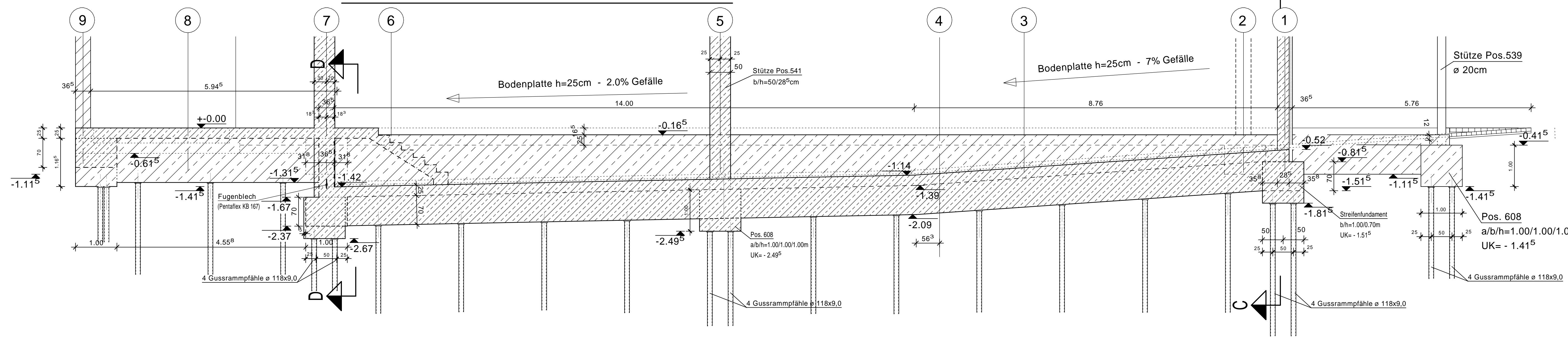


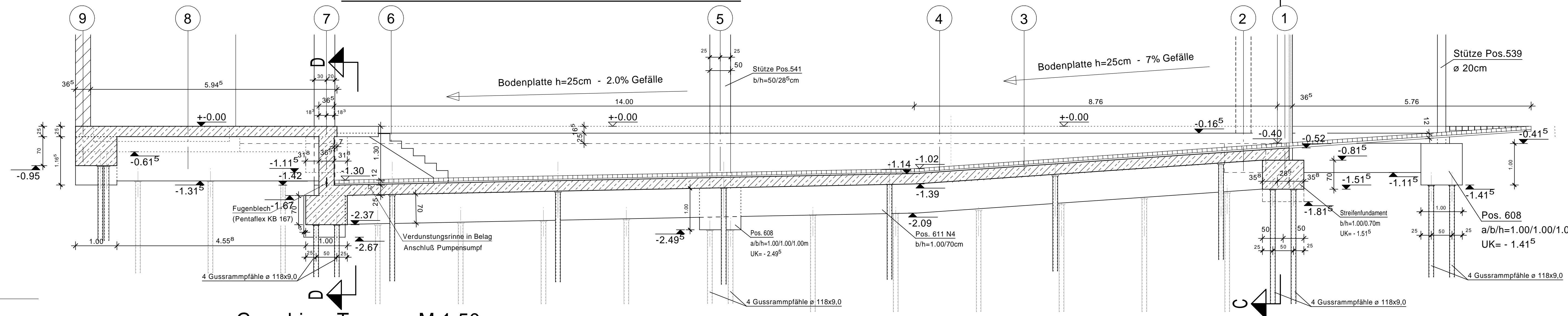
Grundriss der tieferliegenden Fundamente in Achse A-C/ 1-7 M.1:50



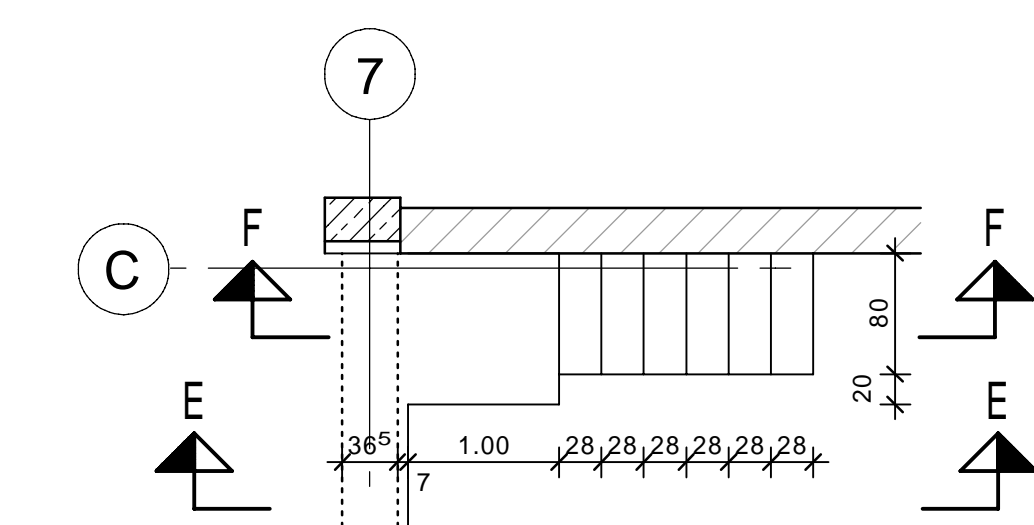
Schnitt B-B/ Fundament in Achse C M.1:50



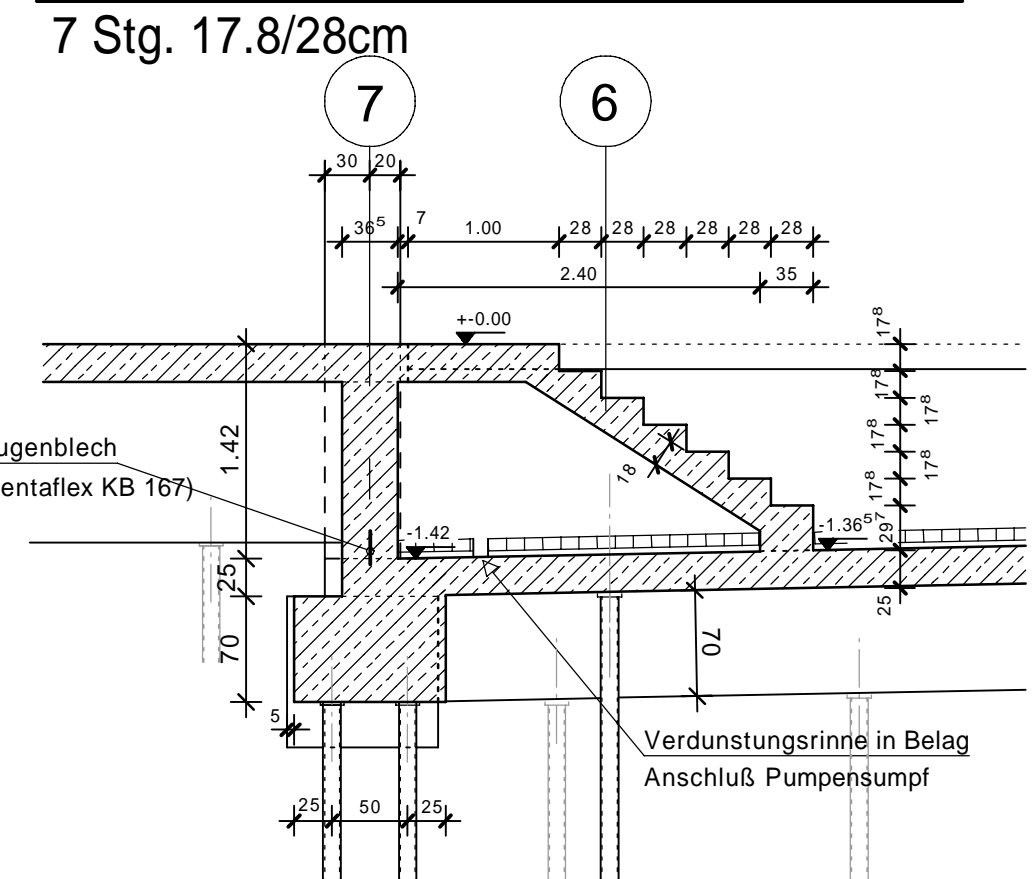
Schnitt E-E/ Bodenplatte der Rampe M.1:50



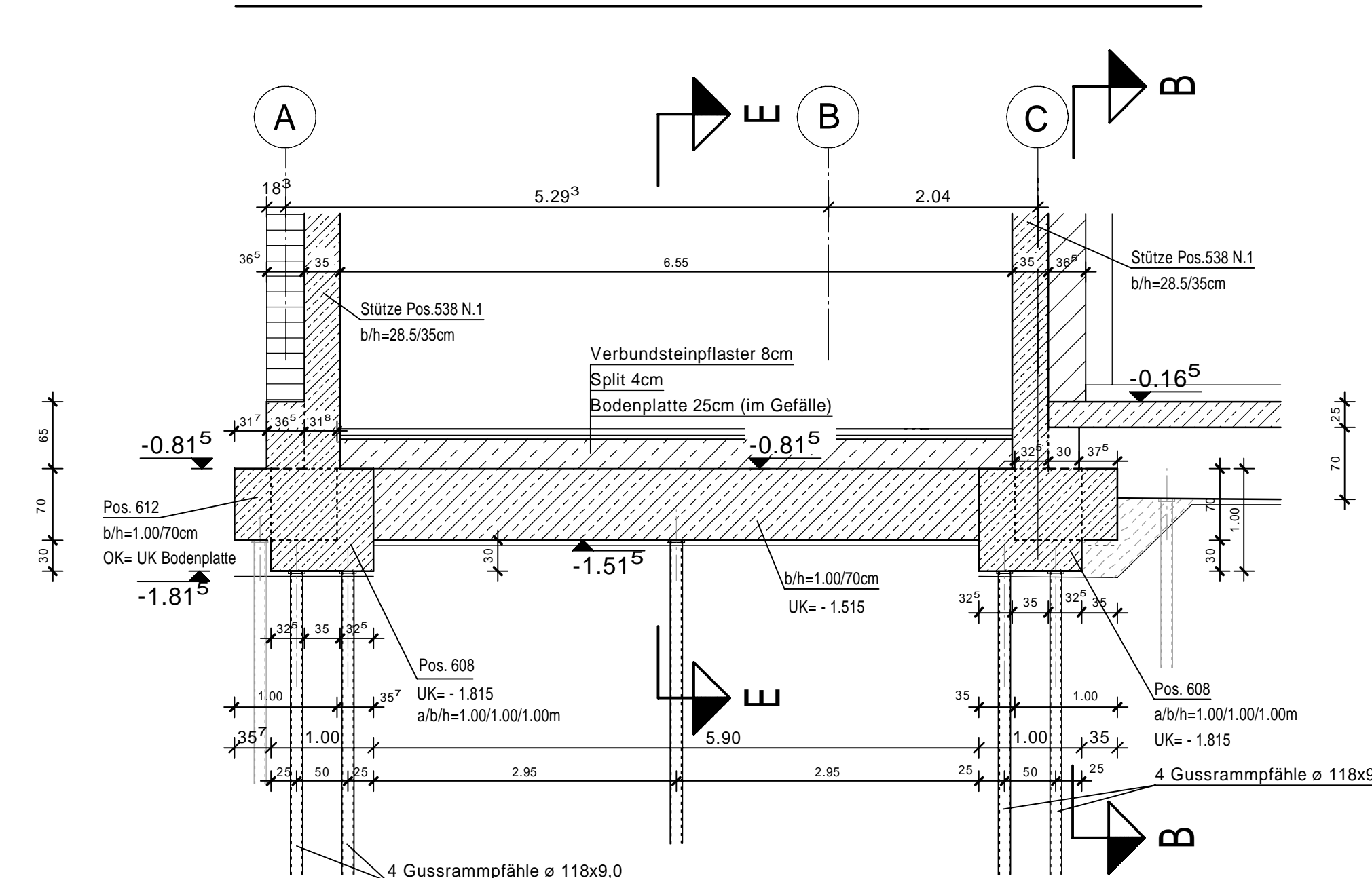
Grundriss -Treppe M.1:50



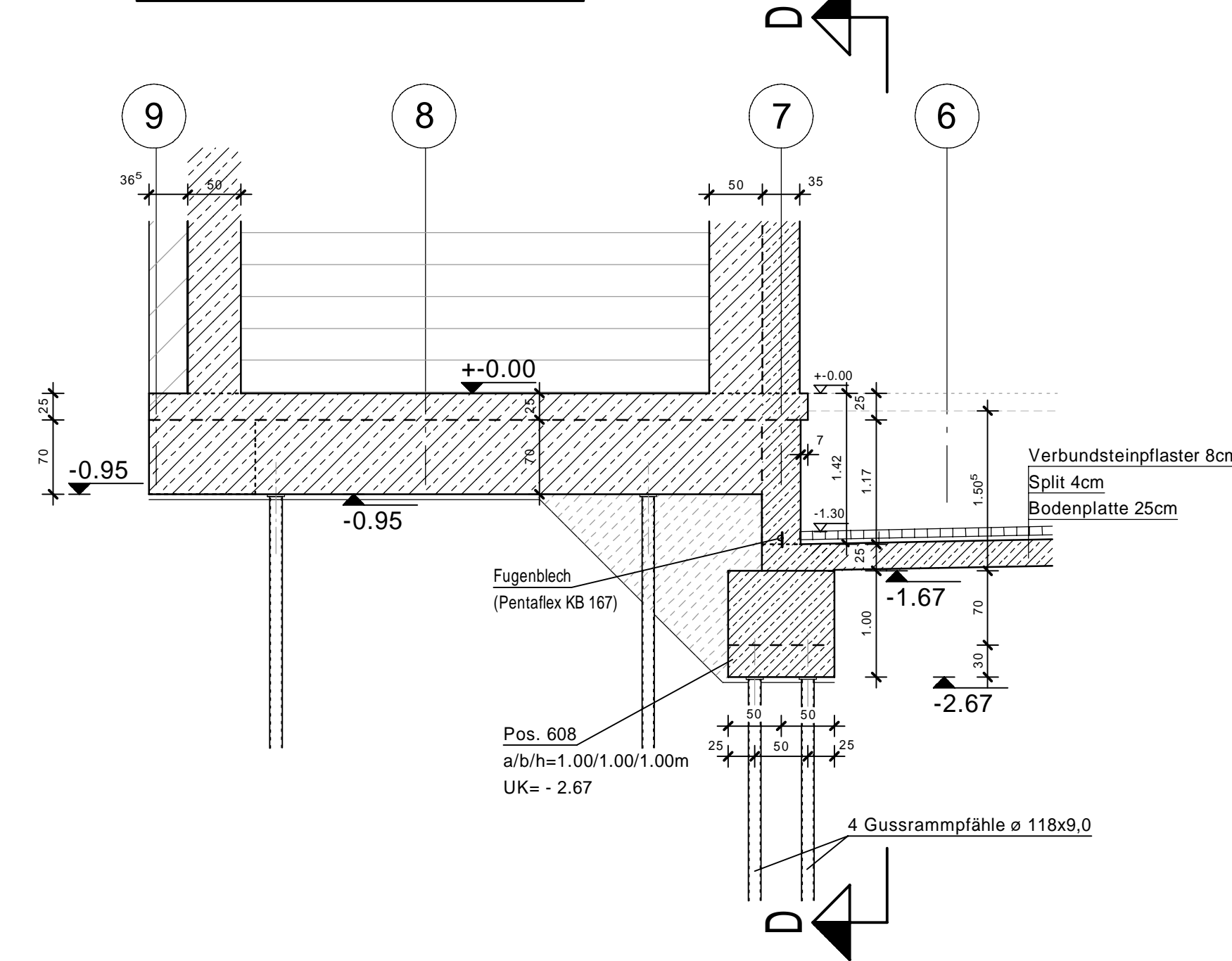
Schnitt F-F/ Treppe M.1:50



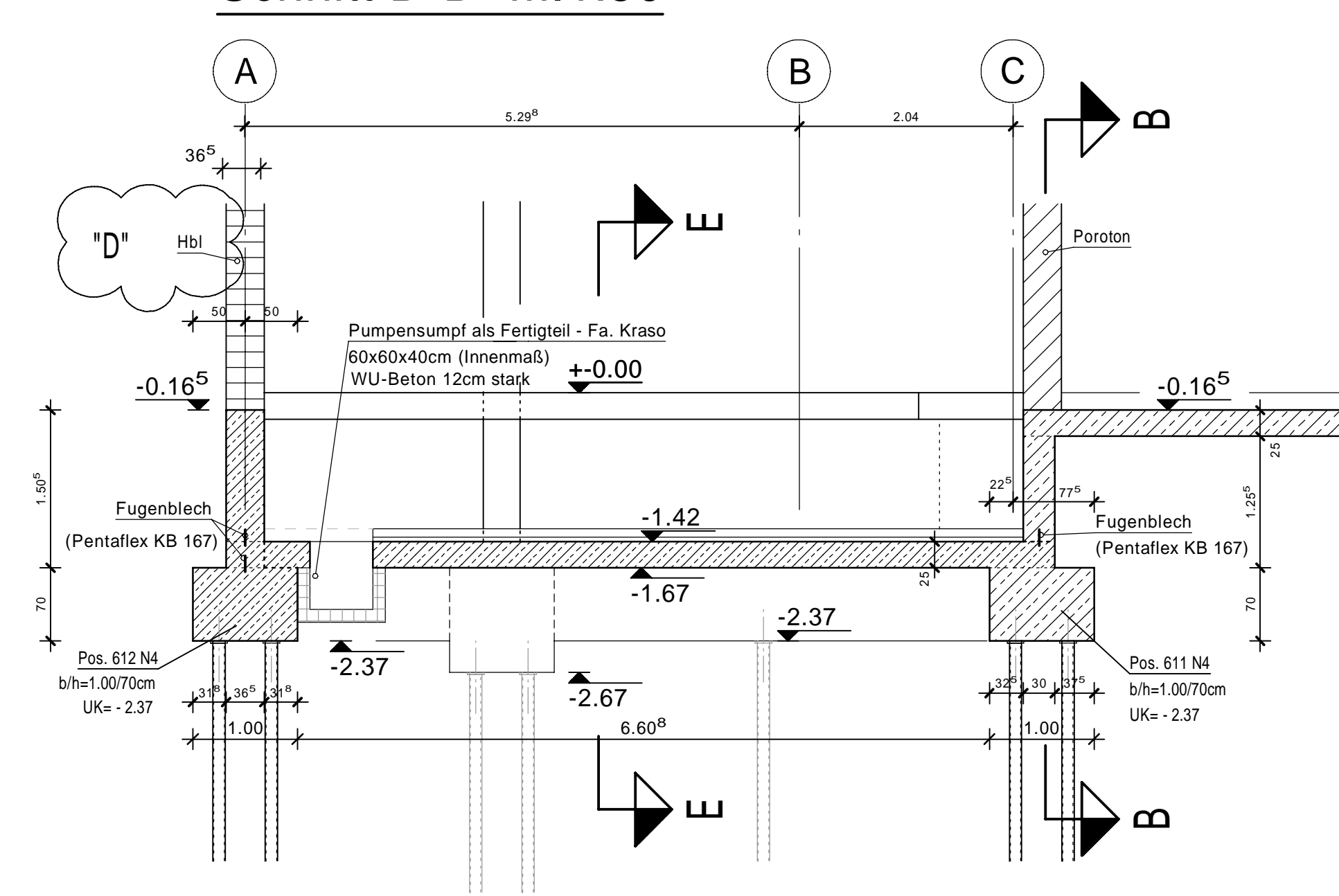
Schnitt C-C/ Fundament in Achse 1 M.1:50



Schnitt A-A M.1:50



Schnitt D-D M.1:50



HIERZU STIEHE AUCH PLÄNE, DETAILS UND LV. DES ARCHITAKTEN !!!

Expositionsklassen, Betongüten und Betondeckungen:				
Bauteil:	Orientierung:	Expositionsklasse:	Betongüte:	Betondeckung: c _v
Zerzbalken/ Einzel Fundamente	rundum:	XC2 WF	C 25/30	35
Zufahrtsrampe	oben:	XC1/XD1/FE2/MI/MA	C 35/45	60
	unten:	XC2 WF	C 25/30	35
Bodenplatte (Rampentisch)	oben:	XC1, WO	C 25/30	35
	unten:	XC2 WF	C 25/30	35
St.B.Treppe (Rampe)	rundum:	XC1, WO	C 25/30	35
Bodenplatte (Netto-Markt)	rundum:	XC2 WF	C 25/30	35
St.B.Stützen (freist.)	rundum:	XC1, WO	C 50/60	40
St.B.Stützen	rundum:	XC1, WO	C 25/30	40
St.B.Unterzüge	rundum:	XC1, WO	C50/60 bzw. C25/30	40
Decke über EG	rundum:	XC1, WO	C 25/30	40

LEGENDE	
	Stahlbeton
	Mauerwerk außen - 36° SK F26; 0.8
	Mauerwerk außen - 36° KS F212; 2.0
	Mauerwerk innen - 24, 20 bzw. 17° SK F12; 2.0
	Fertigteile
	Gussrammpfähle ø 118x9.0
	Türen - Rohbaude

± 0.00 ≈ 225,25 m ÜNN

DATUM	NAM	ÄNDERUNG	INDEX
03.03.21	Graff	Betongüte Treppe und Rampentisch ergänzt	D
15.02.21	Graff	Gefälle Rampe und Höhe Rampentisch geändert nach Architektur; St.B.Treppe ergänzt	C
23.12.20	Graff	Pumpensumpf; Außenmauerwerk in Einfahrtsrampe und Lage d. Pflähe geändert	B
07.12.20	Graff	Zerzbalken im Gefälle; Wand in Achse 7 versetzt; Belag geändert, Bodenplatte ergänzt	A

VORABZUG

Bauvorhaben:
Neubau Lebensmittelfeedercounter im EG + Wohnräume für die Lebenshilfe
 6869 Kusel, Bahnhofstrasse 38-44

Bauherr:
Dr. Budau GmbH & Co. KG
 vertreten durch Dr.-Ing. Paul Uwe Budau
 Mackenroder Weg 5-9
 55743 Idar-Oberstein

Schalplan
 Fundamente in Achse A-C/ 1-7

WEBER Ingenieure
 Richard-Wagner-Str. 42
 66424 Homburg
 +49(0)6841-959-40-0
 info@weber-ingenieure.de
 www.weber-ingenieure.de

STAHLLISTE	DATUM	NAM	PLAN-NR.:
MASSTAB	1:50	GEZ.	03.11.2020 Graff
GRÖSSE	A0	GEPR.	03.11.2020 Weber

19389 - S 04 D